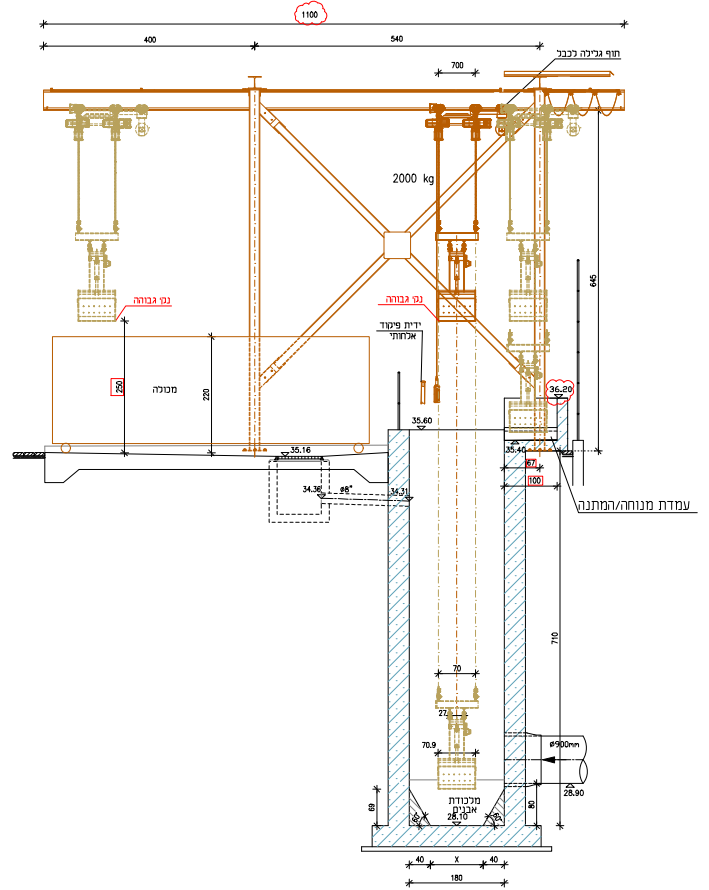
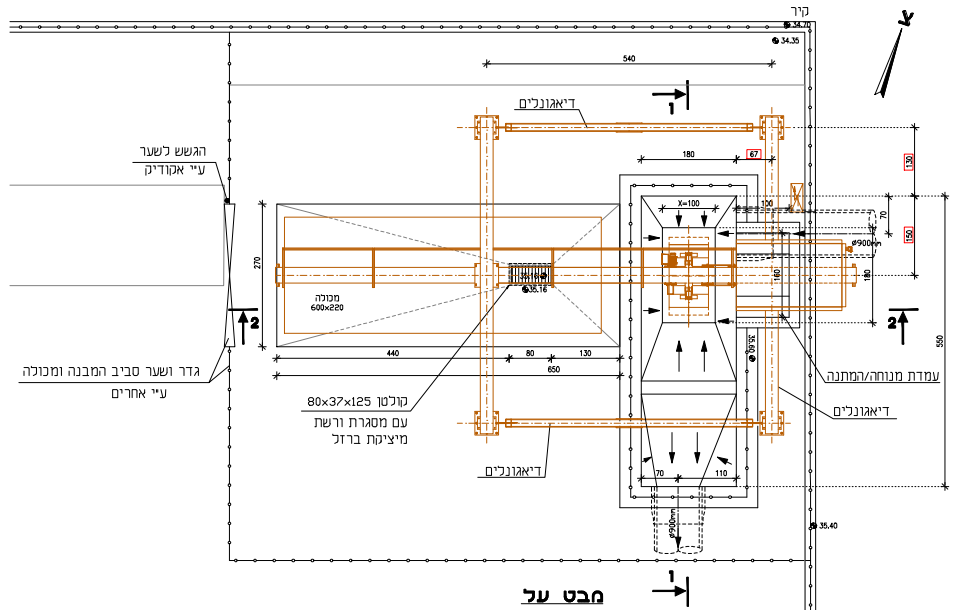


חמר 1-1

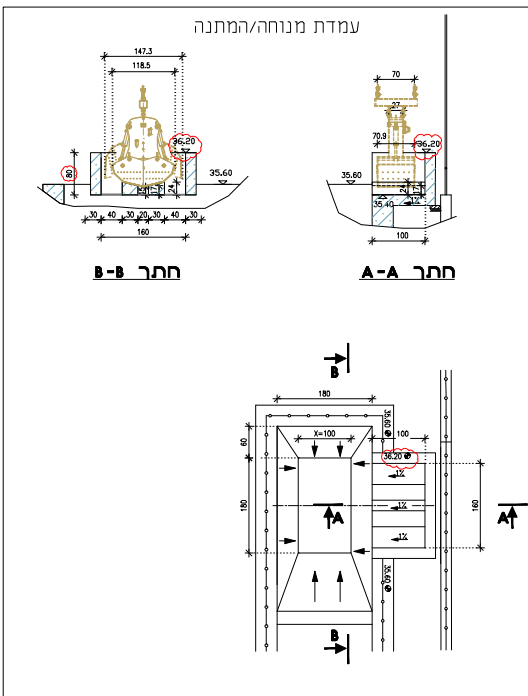


חמר 2-2

[X=100cm ובכל מקרה \leq רחב הכף +25 ס"מ]



חבט על



חמר B-B

חמר A-A

הערה: כפוף לעדכוני ייצור המבנה

22.07.20	04
20.07.20	03
19.07.20	02

Ekodik Ltd
 מוביל יזום, מיטוד 3006500
 E-Mail: ekodik@nopya.com 04-8381263/079 04-0168500/079

מס':	הזמין:
מס':	תאור: מערכת שינוע
ק.מ.:	כעיון
תאריך: 7.06.20	כמיכרז
1:50	רביצוע
	חתימה
	בלה
	כעיון
	כעיון
	כעיון